



Progetto
AlpTransit – Nodo di Camorino
Viadotto Lugano - Bellinzona

Luogo
Piano di Magadino (TI)

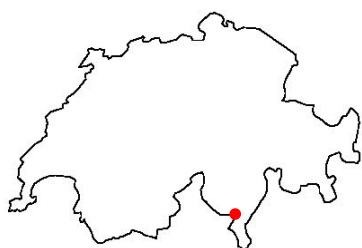
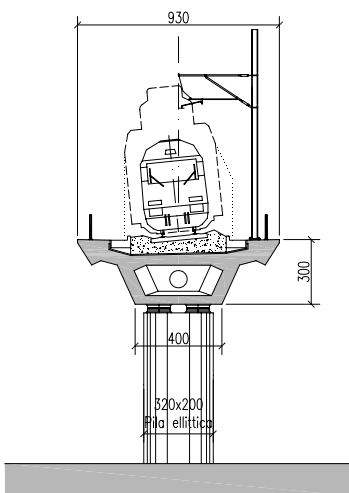
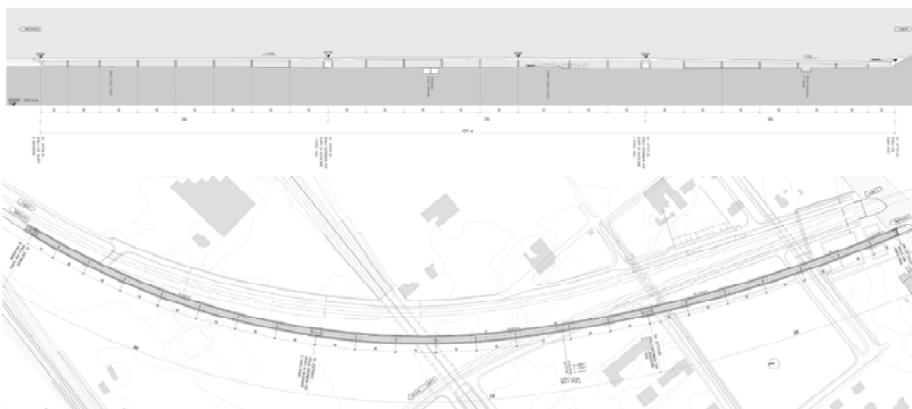
Genere opera
Viadotto Ferroviario

Committente
Alptransit San Gottardo SA

Direttore di Progetto
Alptransit San Gottardo Sud SA

Studio d'ingegneria
Grignoli Muttoni Partner SA, Lugano
Consorzio CIPM

ALPTRANSIT – Nodo di Camorino Viadotto Lugano - Bellinzona



Struttura
Nuovo viadotto della Bretella Lugano-Bellinzona. Sezione caratteristica a cassone in calcestruzzo armato precompresso

Dimensioni principali
Lunghezza totale L=1011,0 m
Lunghezza Campate L=32÷61 m
Larghezza B=9,30 m

Progettazione
Progetto definitivo 2003