



Progetto
Padiglione per esposizioni

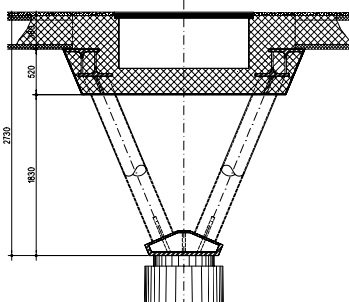
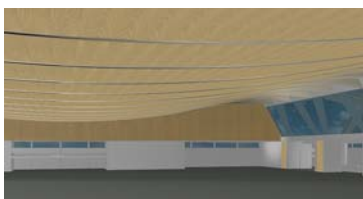
Luogo
Basilea (BS)

Genere opera
Padiglione esposizioni e fiere

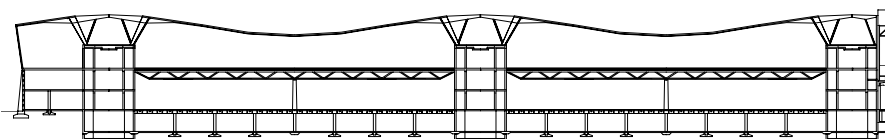
Committente
Messe Basel Plus

Studio d'ingegneria
Grignoli Muttoni Partner SA, Lugano

Architetto
Arnaboldi + Cavadini, Locarno



MESSE BASEL PLUS – BASILEA (BS)



Struttura

Struttura di copertura con tiranti a catenaria in acciaio e pannelli in legno. Struttura sopra il PT con tralicci in acciaio ed elementi prefabbricati in calcestruzzo precompresso

Dimensioni principali

Superficie coperta 216.0x90.0 m, Superficie libera copertura L = 80.0x90.0 m, Luce tralicci sopra PT L = 40.0 m

Progettazione

1996