



Progetto  
**Padiglione per esposizioni**

Luogo  
**Hannover (D)**

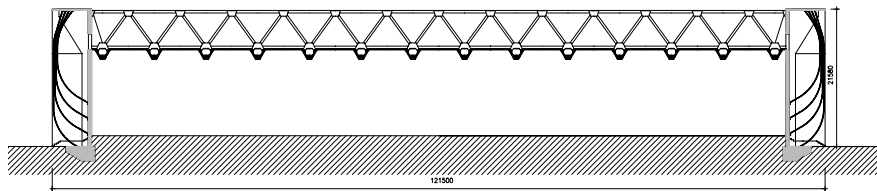
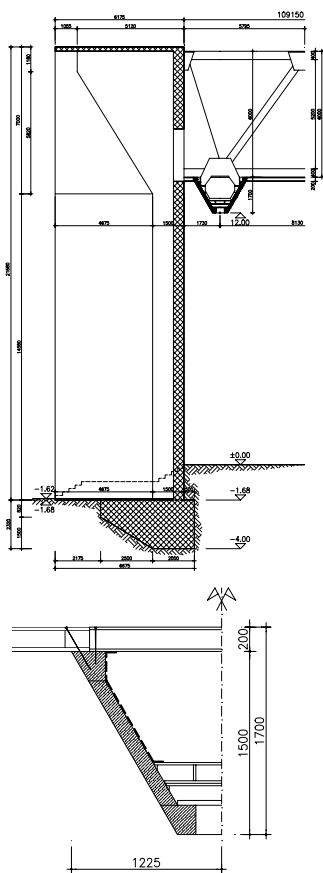
Genere opera  
**Padiglione esposizioni e fiere**

Committente  
**Deutsche Messe AG**

Architetto  
**Arnaboldi+Cavadini, Locarno  
Bertram-Bünemann-Partner,  
Hannover**

Studio d'ingegneria  
**Grignoli Muttoni Partner SA, Lugano**

## DEUTSCHE MESSE AG – HANNOVER (D)



Struttura

**Struttura di copertura costituita da tralici in acciaio ed elementi trasversali in legno.  
Torri di sostegno in calcestruzzo armato precompresso**

Dimensioni principali

**Area coperta: 121.5x96.6 m, Copertura principale senza appoggi interni: 109.1x96.6 m**

Progettazione

**1996 - 1997**

Costo dell'opera

**ca. 50'000'000.- DM**